

# Ausgewählte Referenzprojekte

## Kanalisation

Projekt: Hohenprießnitz  
Ortsentwässerung  
BA 5 Schulstraße  
BA 6 Friedensweg



Projektkurzbeschreibung: Objektplanung Kanalisation, Medien und Fahrbahnwiederherstellung

- Schmutzwasserkanalisation
- Regenwasserkanalisation
- Trinkwasserleitung
- Fahrbahnwiederherstellung

Leistungsumfang: 

- Ingenieurbauwerke § 43 HOAI LPH 5 – 9
- Örtliche Bauüberwachung

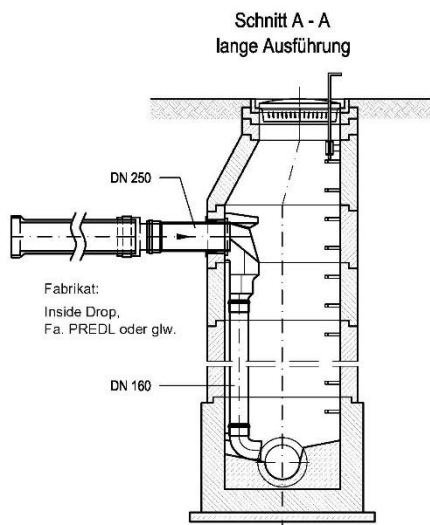
Projektdateien: 

- 165 m Schmutzwasserkanal DN 200
- 155 m Regenwasserkanal DN 300
- 210 m Trinkwasserleitung DN 100
- 950 m<sup>2</sup> Fahrbahnwiederherstellung

Projektvolumen: 0,600 Mio €

Ausführungszeit: 2014 Planung  
2016 Bauausführung

Absturzscht  
innenliegend



Absturzscht  
innenliegend

